

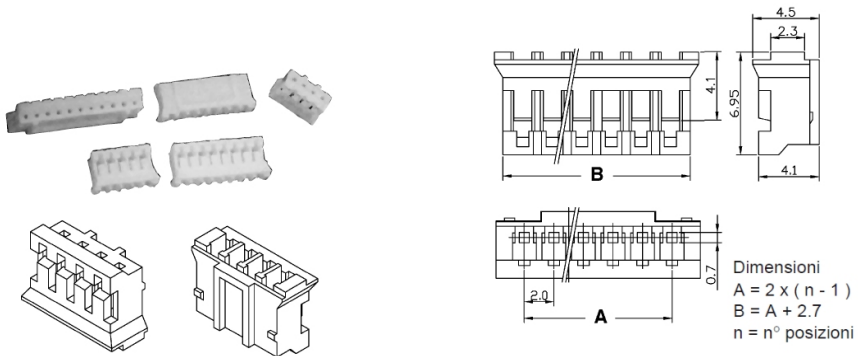
Connettori e terminali

HOUSING FEMMINA 2001 2P

CONN. FM p2.0 EX2001H-02P

Codice Adimpex: **J2001102-R**

P/N: **200102HA001**



Caratteristiche Tecniche:

Passo:	2 mm
Pin totali:	2
Serie:	2001
Tipologia:	Scheda-filo
Montaggio:	Volante/Pannello