

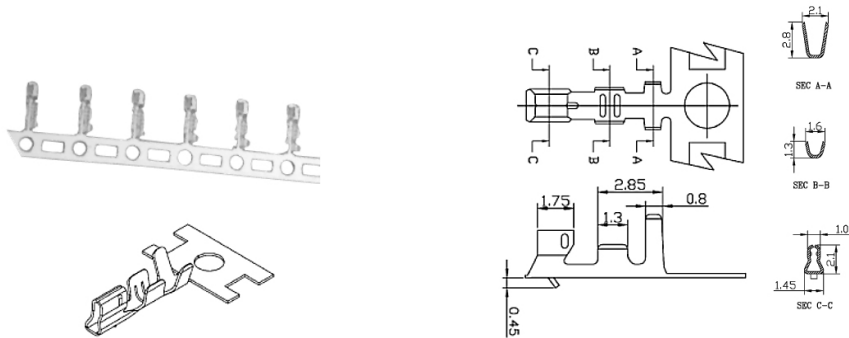
Connettori e terminali

2001 CONTATTO

CONTATTO PHT-R10K-H-CN REEL

Codice Adimpex: **J2001005AU**

P/N: **PHT-R10K-H-CN**



Caratteristiche Tecniche:

Passo:	2 mm
Serie:	2001
Tipologia:	Terminale