

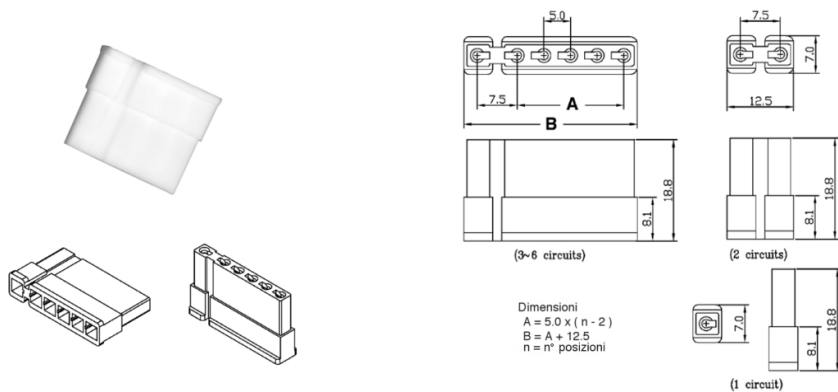
Connettori e terminali

HOUSING FEMMINA 1561 2P

CONN. FM p5.00 EX1561H-02P #

Codice Adimpex: **J1561102-R**

P/N: **156102HA001**



Caratteristiche Tecniche:

Serie:	1561
Pin totali:	2
Passo:	5 mm
Tipologia:	Scheda-filo
Montaggio:	Volante/Pannello