

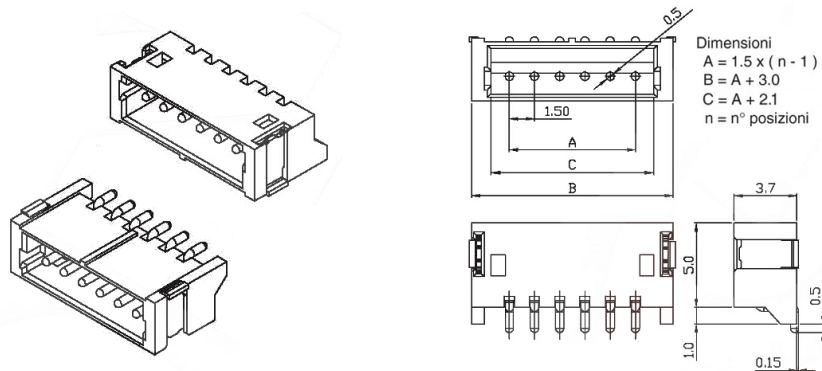
Connettori e terminali

CONNETTORE MASCHIO 1501 90° SMD 2P

CONN. MS p1.5 90' EX1501WE-02P REEL

Codice Adimpex: **J1501902-R**

P/N: **150102WE101 REEL**



Caratteristiche Tecniche:

<i>Passo:</i>	<i>1.5 mm</i>
<i>Serie:</i>	<i>1501</i>
<i>Pin totali:</i>	<i>2</i>
<i>Orientamento:</i>	<i>90 gradi</i>
<i>Glow Wire certificato:</i>	<i>No</i>
<i>Montaggio:</i>	<i>PTH</i>
<i>Tipologia:</i>	<i>Scheda-filo</i>

*Le caratteristiche dei prodotti riportati possono subire modifiche senza obbligo di notifica.
Le immagini riprodotte hanno solo scopo illustrativo e potrebbero non corrispondere alla realtà.*