

**CONNETTORI SCHEDA-FILO PASSO 1.50MM**

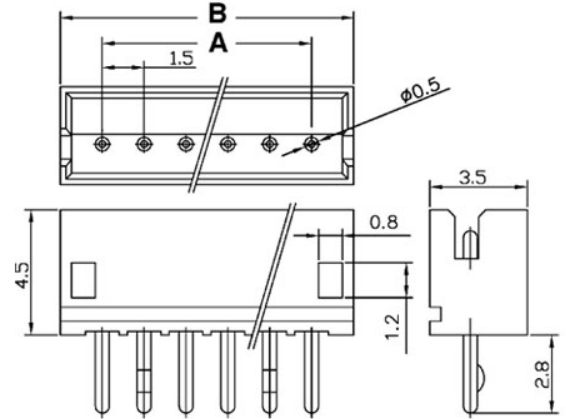
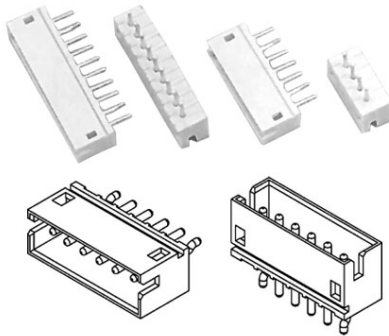
**1501 Maschio dritto**

Codice Adimpex: **J1501402-R**

CONN. MS p1.5 EX1501WV-02P

Serie:1501-WV

p/n:150102WV004



Dimensioni / Dimensions (mm):

$$A = 1.5 \times (n - 1)$$

$$B = A + 3.0$$

$$n = n^{\circ} \text{ posizioni} / n^{\circ} \text{ of positions}$$

| Codice Adimpex  | n. posizioni |
|-----------------|--------------|
| <b>J1501402</b> | 2            |
| J1501403        | 3            |
| J1501404        | 4            |
| J1501405        | 5            |
| J1501406        | 6            |
| J1501407        | 7            |
| J1501408        | 8            |

| Codice Adimpex | n. posizioni |
|----------------|--------------|
| J1501409       | 9            |
| J1501410       | 10           |
| J1501411       | 11           |
| J1501412       | 12           |
| J1501413       | 13           |
| J1501414       | 14           |
| J15014xx       | xx (02÷15)   |

**CARATTERISTICHE**

- Passo: 1.50mm
- Corrente: 1A AC/DC
- Tensione: 100V AC/DC
- Cavo: AWG 30÷26
- Corpo: Nylon 66 UL94V-0 colore naturale (HA);  
Nylon 66 UL94V-0 colore beige (WV,WR);  
Nylon 6T UL94V-0 colore naturale (WD,WE)
- Terminali maschio: ottone stagnati
- Gamma di temperatura: -25°C ÷ 105°C

**FEATURES**

- Pitch: 1.50mm
- Current rating: 1A AC/DC
- Voltage rating: 100V AC/DC
- Applicable wires: AWG 30÷26
- Housing: Nylon 66 UL94V-0 natural color (HA);  
Nylon 66 UL94V-0 beige color (WV,WR);  
Nylon 6T UL94V-0 natural color (WD,WE)
- Male pins: brass, tin plated
- Operating temperature range: -25°C ÷ 105°C