

**CONNETTORI SCHEDA-FILO PASSO 1.50MM**

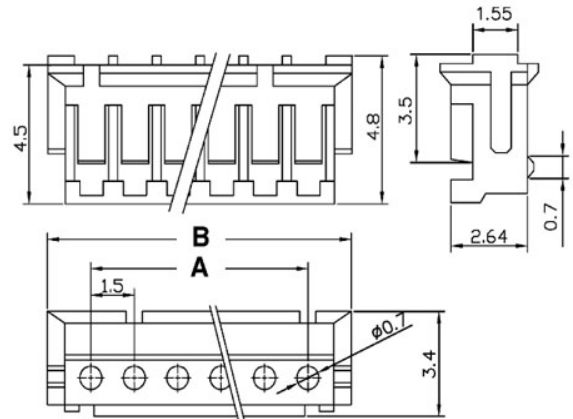
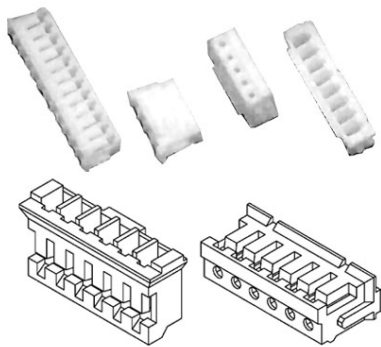
**1501 Femmina**

Codice Adimpex: **J1501114-R**

CONN. FM p1.5 EX1501H-14P

Serie:1501-HA

p/n:150114HA001



Dimensioni / Dimensions (mm):

$A = 1.5 \times (n - 1)$

$B = A + 3.0$

$n = n^\circ$  posizioni /  $n^\circ$  of positions

Codice Adimpex	n. posizioni
J1501102	2
J1501103	3
J1501104	4
J1501105	5
J1501106	6
J1501107	7
J1501108	8

Codice Adimpex	n. posizioni
J1501109	9
J1501110	10
J1501111	11
J1501112	12
J1501113	13
<b>J1501114</b>	14
J15011xx	xx (02÷15)

**CARATTERISTICHE**

- Passo: 1.50mm
- Corrente: 1A AC/DC
- Tensione: 100V AC/DC
- Cavo: AWG 30÷26
- Corpo: Nylon 66 UL94V-0 colore naturale (HA);  
Nylon 66 UL94V-0 colore beige (WV,WR);  
Nylon 6T UL94V-0 colore naturale (WD,WE)
- Terminali maschio: ottone stagnati
- Gamma di temperatura: -25°C ÷ 105°C

**FEATURES**

- Pitch: 1.50mm
- Current rating: 1A AC/DC
- Voltage rating: 100V AC/DC
- Applicable wires: AWG 30÷26
- Housing: Nylon 66 UL94V-0 natural color (HA);  
Nylon 66 UL94V-0 beige color (WV,WR);  
Nylon 6T UL94V-0 natural color (WD,WE)
- Male pins: brass, tin plated
- Operating temperature range: -25°C ÷ 105°C