

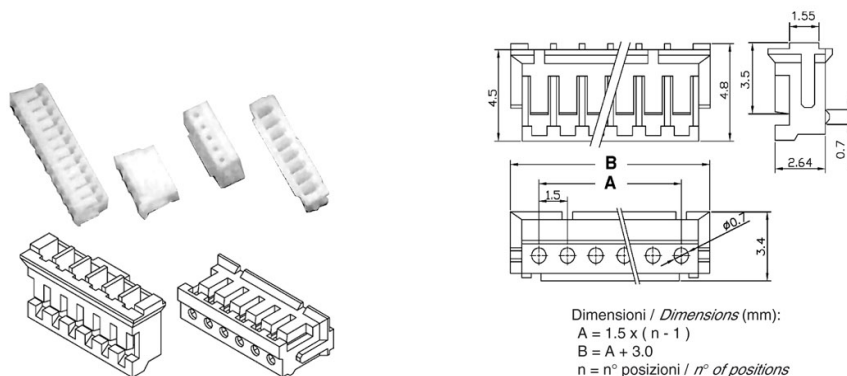
Connettori e terminali

HOUSING FEMMINA 1501 11P

CONN. FM p1.5 EX1501H-11P

Codice Adimpex: **J1501111-R**

P/N: **150111HA001**



Caratteristiche Tecniche:

Passo:	1.5 mm
Pin totali:	11
Serie:	1501
Tipologia:	Scheda-filo
Montaggio:	Volante/Pannello