

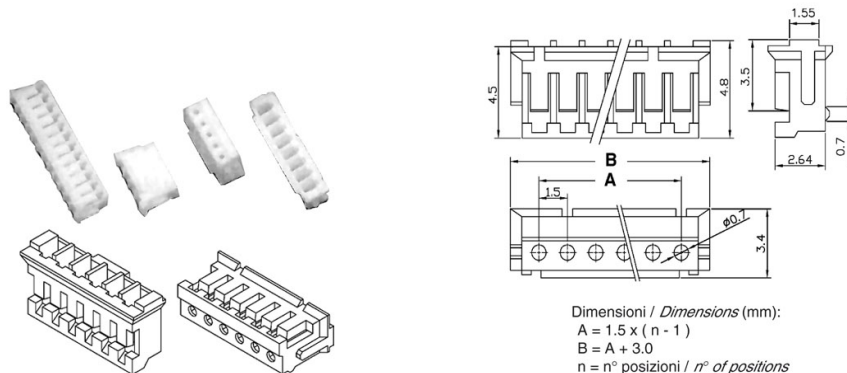
Connettori e terminali

HOUSING FEMMINA 1501 5P

CONN. FM p1.5 EX1501H-05P

Codice Adimpex: **J1501105-R**

P/N: **150105HA001**



Caratteristiche Tecniche:

Passo:	1.5 mm
Serie:	1501
Pin totali:	5
Tipologia:	Scheda-filo
Montaggio:	Volante/Pannello