

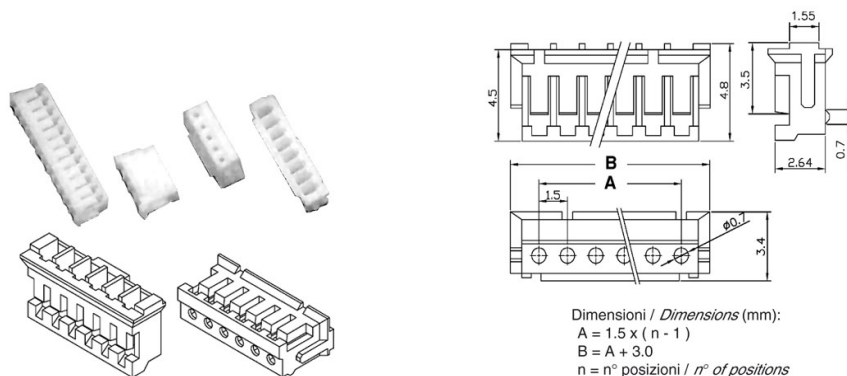
Connettori e terminali

HOUSING FEMMINA 1501 3P

CONN. FM p1.5 EX1501H-03P

Codice Adimpex: **J1501103-R**

P/N: **150103HA001**



Caratteristiche Tecniche:

Passo:	15 mm
Serie:	1501
Pin totali:	3
Tipologia:	Scheda-filo
Montaggio:	Volante/Pannello