

**CONNETTORI SCHEDA-FILO PASSO 1.25MM**

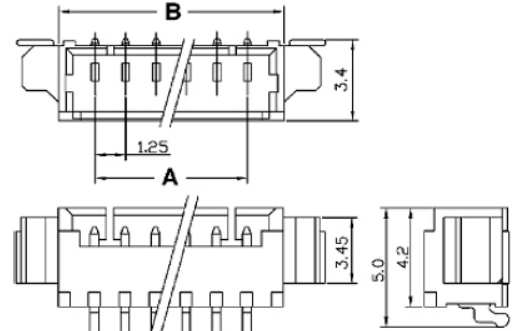
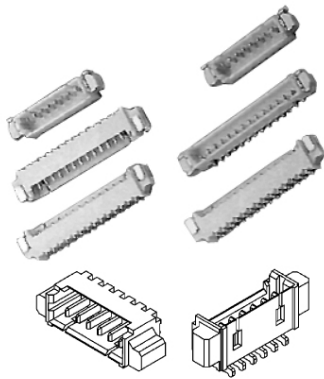
**1251 Maschio 90° SMD**

Codice Adimpex: **J1251902-R**

C.SMD MSRA p1.25 EX1251WE-02P

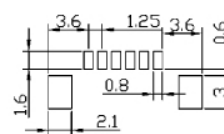
Serie:1251-WE

p/n:125102WE101 SMD TUB



**RECOMMENDED PCB LAYOUT**

(PCB T=1.0~3.5mm)



**Dimensioni**

A = 1.25 x ( n - 1 )

B = A + 3.0

n = n° posizioni

Codice Adimpex	n. posizioni	Codice Adimpex	n. posizioni
<b>J1251902</b>	2	J1251909	9
J1251903	3	J1251910	10
J1251904	4	J1251911	11
J1251905	5	J1251912	12
J1251906	6	J1251913	13
J1251907	7	J1251914	14
J1251908	8	J12519xx	xx (02÷15)

*Confezionato in tubo. Su richiesta disponibile anche nastrato.*

**CARATTERISTICHE**

- Passo: 1.25mm
- Corrente: 1A AC/DC
- Tensione: 100V AC/DC
- Cavo: AWG 30÷26
- Corpo: PBT UL94V-0 colore naturale (HA); Nylon 6T UL94V-0 colore naturale (WV,WR,WD,WE)
- Terminali maschio: ottone stagnati
- Gamma di temperatura: -40°C ÷ 105°C

**FEATURES**

- Pitch: 1.25mm
- Current rating: 1A AC/DC
- Voltage rating: 100V AC/DC
- Applicable wires: AWG 30÷26
- Housing: PBT UL94V-0 natural color (HA); Nylon 6T UL94V-0 natural color (WV,WR,WD,WE)
- Male pins: brass, tin plated
- Operating temperature range: -40°C ÷ 105°C

