

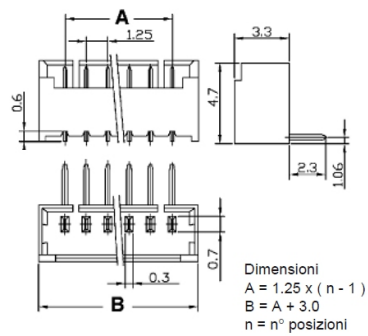
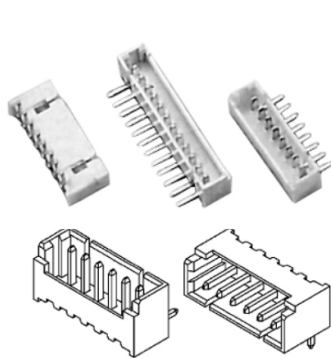
Connettori e terminali

CONNETTORE MASCHIO 1251 90° 12P

CONN. MSRA p1.25 EX1251WR-12P

Codice Adimpex: **J1251712-R**

P/N: **125112WR101**



Caratteristiche Tecniche:

Passo:	1.25 mm
Pin totali:	12
Serie:	1251
Orientamento:	90 gradi
Montaggio:	PTH
Tipologia:	Scheda-filo