

CONNETTORI SCHEDA-FILO PASSO 1.25MM

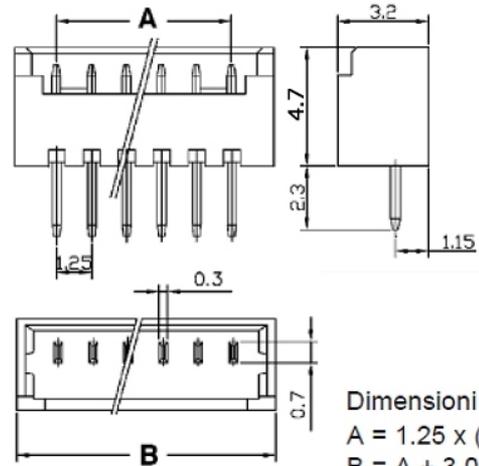
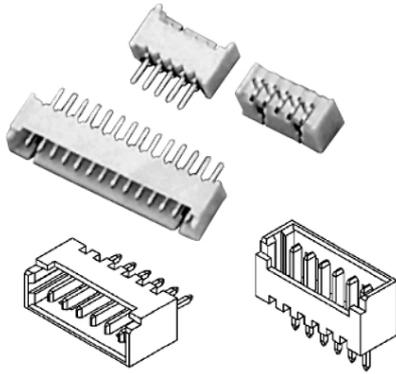
1251 Maschio dritto

Codice Adimpex: **J1251407-R**

CONN. MS p1.25 EX1251WV-07P

Serie:1251-WV

p/n:125107WV101



Dimensioni

A = 1.25 x (n - 1)

B = A + 3.0

n = n° posizioni

| Codice Adimpex | n. posizioni |
|-----------------|--------------|
| J1251402 | 2 |
| J1251403 | 3 |
| J1251404 | 4 |
| J1251405 | 5 |
| J1251406 | 6 |
| J1251407 | 7 |
| J1251408 | 8 |

| Codice Adimpex | n. posizioni |
|----------------|--------------|
| J1251409 | 9 |
| J1251410 | 10 |
| J1251411 | 11 |
| J1251412 | 12 |
| J1251413 | 13 |
| J1251414 | 14 |
| J12514xx | xx (02÷15) |

CARATTERISTICHE

- Passo: 1.25mm
- Corrente: 1A AC/DC
- Tensione: 100V AC/DC
- Cavo: AWG 30÷26
- Corpo: PBT UL94V-0 colore naturale (HA); Nylon 6T UL94V-0 colore naturale (WV,WR,WD,WE)
- Terminali maschio: ottone stagnati
- Gamma di temperatura: -40°C ÷ 105°C

FEATURES

- Pitch: 1.25mm
- Current rating: 1A AC/DC
- Voltage rating: 100V AC/DC
- Applicable wires: AWG 30÷26
- Housing: PBT UL94V-0 natural color (HA); Nylon 6T UL94V-0 natural color (WV,WR,WD,WE)
- Male pins: brass, tin plated
- Operating temperature range: -40°C ÷ 105°C

