

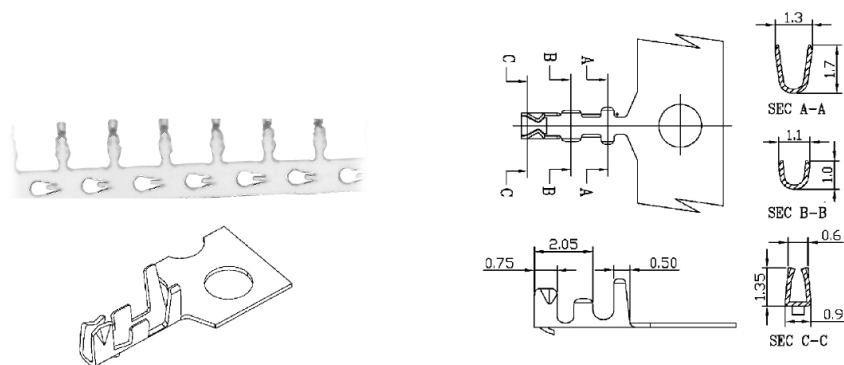
Connettori e terminali

1251 CONTATTO

CONTATTO EX1251-TA NS b/f

Codice Adimpex: **J1251010-R**

P/N: **125100TA351 T/R**



Caratteristiche Tecniche:

<i>Passo:</i>	<i>1.25 mm</i>
<i>Serie:</i>	<i>1251</i>
<i>Tipologia:</i>	<i>Terminale</i>

*Le caratteristiche dei prodotti riportati possono subire modifiche senza obbligo di notifica.
Le immagini riprodotte hanno solo scopo illustrativo e potrebbero non corrispondere alla realtà.*