

**CONNETTORI COASSIALI**

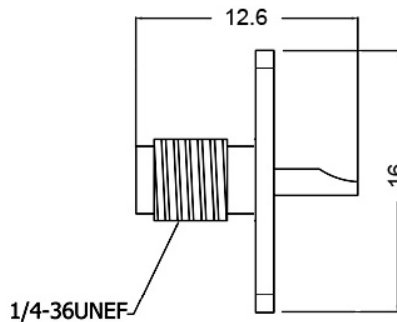
**Femmina SMA da pannello**

Codice Adimpex: **HS227880-R**

CONNET SMA-7815-F/F Z/D

Serie: MCI-7815

p/n: 781500BN00GT5



Codice Adimpex	Materiale
HS227880	O / T

**CARATTERISTICHE**

- Corpo  
Z: zinco  
O: ottone
- Isolante  
D: delrin  
T: teflon  
B: bachelite
- Confezione  
HP: pezzo in busta singola  
HS: pezzo in standard packing

**FEATURES**

- *Body*  
Z: zinc  
O: brass
- *Insulator*  
D: delrin  
T: teflon  
B: bakelite
- *Packages*  
HP: single packing  
HS: standard packing