

CONNETTORI COASSIALI

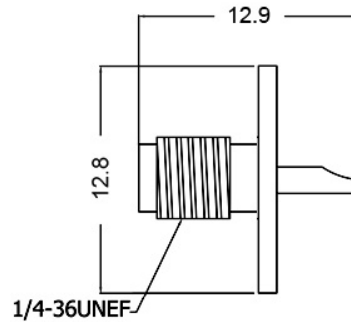
Femmina SMA da pannello

Codice Adimpex: **HS227861-R**

CONNET SMA-7814-F-PA DOR

Serie: MCI-7814

p/n: 781400BG00GT5



Codice Adimpex	Materiale	Finitura
HS227860	O / T	Nichelata
HS227861	O / T	Dorata

CARATTERISTICHE

- Corpo
Z: zinco
O: ottone
- Isolante
D: delrin
T: teflon
B: bachelite
- Confezione
HP: pezzo in busta singola
HS: pezzo in standard packing

FEATURES

- *Body*
Z: zinc
O: brass
- *Insulator*
D: delrin
T: teflon
B: bakelite
- *Packages*
HP: single packing
HS: standard packing