

### CONNETTORI COASSIALI

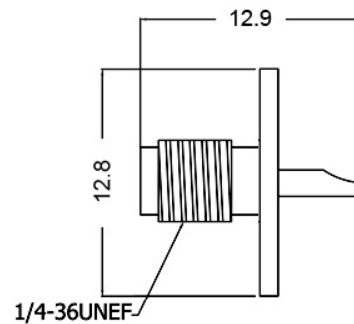
#### Femmina SMA da pannello

Codice Adimpex: **HS227860-R**

CONNET SMA-7814-F-PA NICKEL PL

Serie: MCI-7814

p/n: 781400BN00GT5



Codice Adimpex	Materiale	Finitura
<b>HS227860</b>	O / T	Nichelata
HS227861	O / T	Dorata

### CARATTERISTICHE

- Corpo  
Z: zinco  
O: ottone
- Isolante  
D: delrin  
T: teflon  
B: bachelite
- Confezione  
HP: pezzo in busta singola  
HS: pezzo in standard packing

### FEATURES

- Body  
Z: zinc  
O: brass
- Insulator  
D: delrin  
T: teflon  
B: bakelite
- Packages  
HP: single packing  
HS: standard packing