

CONNETTORI COASSIALI

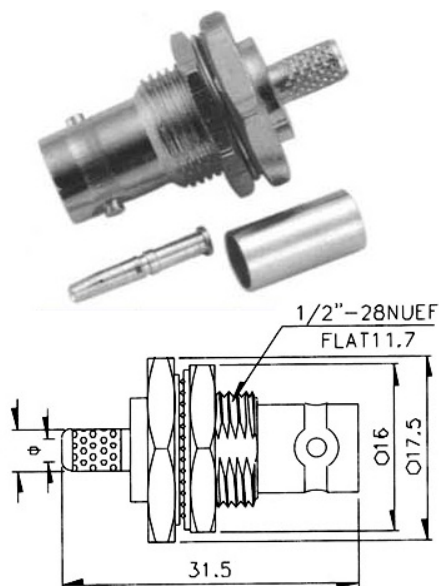
Femmina BNC a crimpare da pannello

Codice Adimpex: **HS220622-R**

CONNET BNC-7023-F-PA-58 Z/D

Serie: MCI-7023

p/n: 7023A2BNBNGD5



Codice Adimpex	Materiale	Cavo
HP220621	Z / D	RG6/U
HP220622	O / D	RG58/U
HS220622	Z / D	RG58/U
HP220623	Z / D	RG59/U
HP220624	Z / D	RG174/U

CARATTERISTICHE

- Corpo
Z: zinco
O: ottone
- Isolante
D: delrin
T: teflon
B: bachelite
- Confezione
HP: pezzo in busta singola
HS: pezzo in standard packing

FEATURES

- Body
Z: zinc
O: brass
- Insulator
D: delrin
T: teflon
B: bakelite
- Packages
HP: single packing
HS: standard packing