

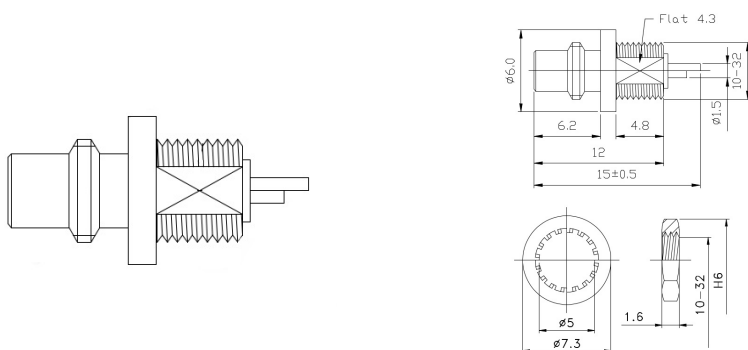
Connettori coassiali

MASCHIO SMC DA PANNELLO

CON SMC-9711 MALE BAG

Codice Adimpex: **HP370010-R**

P/N: **971100BGBGGT5**



Caratteristiche Tecniche:

Impedenza (Ω):	50
Tipologia:	Maschio
Materiale corpo/isolante:	Ottone/Teflon
Montaggio:	Saldare/Pannello
Serie:	SMC