

CONNETTORI COASSIALI

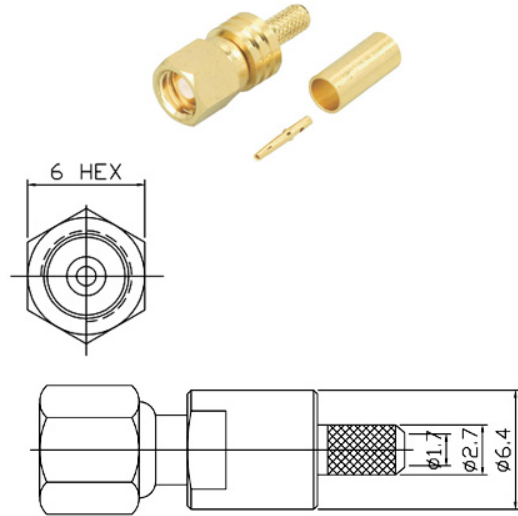
Maschio SMC a crimpare

Codice Adimpex: **HP370009-R**

CON SMC-9710-M-RG316/U Z/D BAG#

Serie: MCI-9710

p/n: 9710D1BGBGGT5



Codice Adimpex	Materiale	Cavo
HP370009	O / T	RG316/U
	<i>Finitura dorata</i>	

CARATTERISTICHE

- Corpo
Z: zinco
O: ottone
- Isolante
D: delrin
T: teflon
B: bachelite
- Confezione
HP: pezzo in busta singola
HS: pezzo in standard packing

FEATURES

- Body
Z: zinc
O: brass
- Insulator
D: delrin
T: teflon
B: bakelite
- Packages
HP: single packing
HS: standard packing