

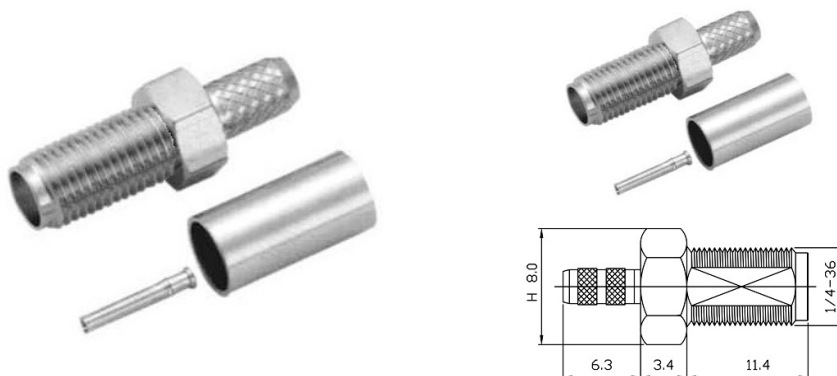
Connettori coassiali

**FEMMINA SMA GOLD PLATED A CRIMPARRE DA PANNELLO**

CON SMA-7809-F-174(21.1 type) O/T gold pl.BAG PAN

Codice Adimpex: **HP227766-R**

P/N: **7809D5BG00GT5**



Caratteristiche Tecniche:

Impedenza ( $\Omega$ ):	50
Montaggio:	Crimpare/Pannello
Tipologia:	Femmina
Materiale corpo/isolante:	Ottone/Teflon
Cavo:	RG174/U
Serie:	SMA