

### CONNETTORI COASSIALI

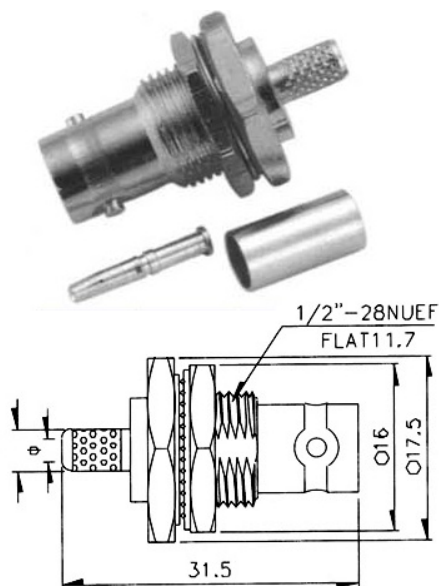
#### Femmina BNC a crimpare da pannello

Codice Adimpex: **HP220623-R**

CONNET BNC-7023-F-PA-59 ZD BAG

Serie: MCI-7023

p/n: 7023B2BNBNGD5



Codice Adimpex	Materiale	Cavo
HP220621	Z / D	RG6/U
HP220622	O / D	RG58/U
HS220622	Z / D	RG58/U
<b>HP220623</b>	Z / D	RG59/U
HP220624	Z / D	RG174/U

### CARATTERISTICHE

- Corpo  
Z: zinco  
O: ottone
- Isolante  
D: delrin  
T: teflon  
B: bachelite
- Confezione  
HP: pezzo in busta singola  
HS: pezzo in standard packing

### FEATURES

- Body  
Z: zinc  
O: brass
- Insulator  
D: delrin  
T: teflon  
B: bakelite
- Packages  
HP: single packing  
HS: standard packing