

**CONNETTORI COASSIALI**

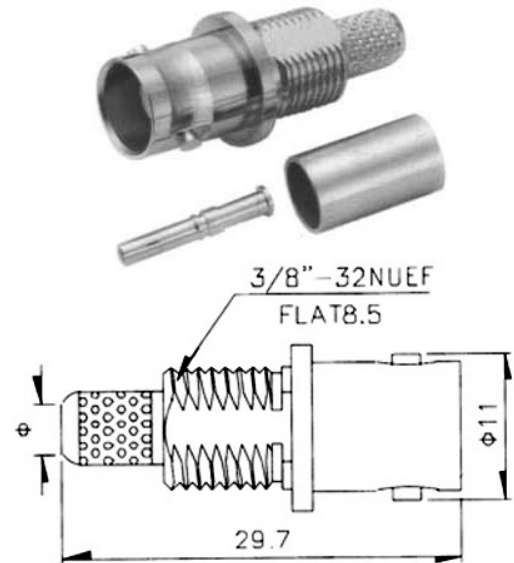
**Femmina BNC a crimpare da pannello**

Codice Adimpex: **HP220606-R**

CON BNC-7022-R-F174U/PINzdBAG#

Serie: MCI-7022R

p/n:7022R2BNBNGD5



Codice Adimpex	Materiale	Cavo
HP220603	Z / D	RG6/U
HP220604	Z / D	RG58/U
HP220605	Z / D	RG59/U
<b>HP220606</b>	O / D	RG174/U

**CARATTERISTICHE**

- Corpo  
Z: zinco  
O: ottone
- Isolante  
D: delrin  
T: teflon  
B: bachelite
- Confezione  
HP: pezzo in busta singola  
HS: pezzo in standard packing

**FEATURES**

- *Body*  
Z: zinc  
O: brass
- *Insulator*  
D: delrin  
T: teflon  
B: bakelite
- *Packages*  
HP: single packing  
HS: standard packing