

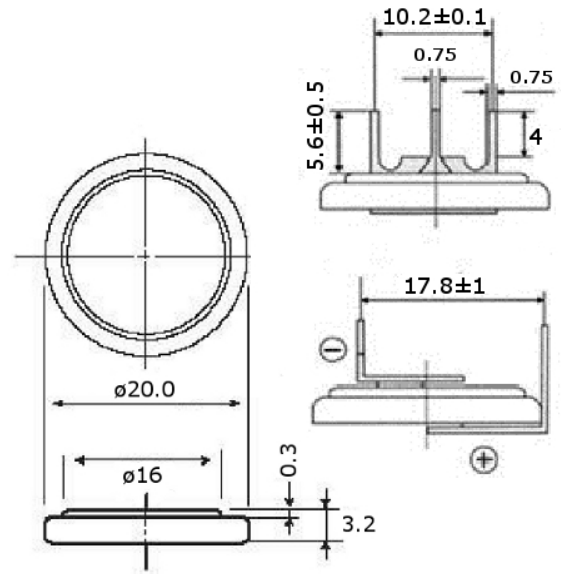
CR2032 con 3 pin orizzontali T17.8mm

Codice Adimpex: **GS000402-R**

PILA LITIO CR2032 PINS T17.8mm**

Serie:XL-CR2032-3

p/n:CR2032FTH23 (220mAh)



Codice Adimpex
GS000402