

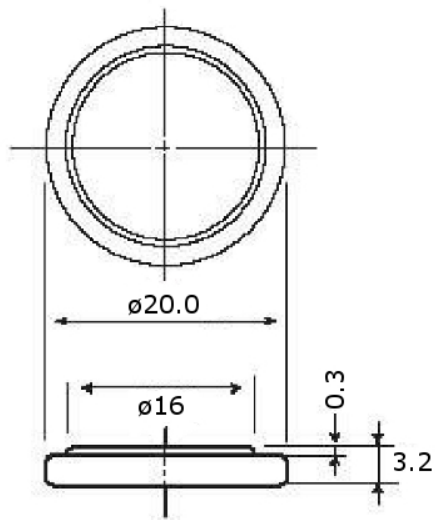
CR2032

Codice Adimpex: **GS000400-R**

PILA LITIO 3V CR2032**

Serie:XL-CR2032

p/n:CR2032 (220mAh)



Codice Adimpex
GS000400