

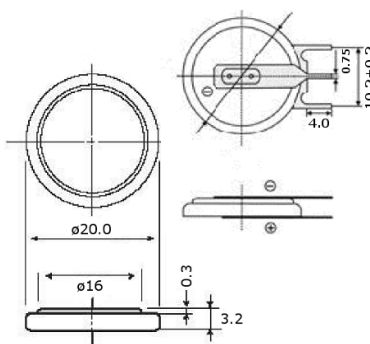
Batterie

PILA A LITIO 3V VERTICALE TIPO CR2032I

PILA LITIO 3V CR2032+PIN VERT. 220mAh

Codice Adimpex: **GS000204PG**

P/N: **CR2032FTV10-7**



Caratteristiche Tecniche:

Gamma:	A bottone
Tipo batteria:	CR2032
Tecnologia:	Litio
Montaggio:	Pin da C.S. verticale