

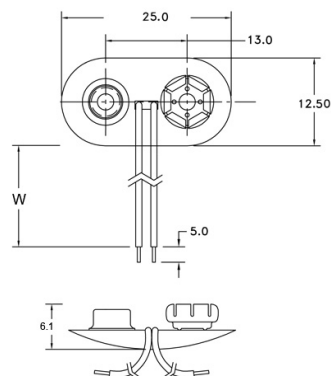
Porta batterie

CONNETTORE 9V STANDARD A T

CONN.xBATT.BS-EC 170/AWG24 **

Codice Adimpex: **GR600150-R**

P/N: **BS-EC-170mm/AWG24**



Caratteristiche Tecniche:

Tipo batteria:	9V
Montaggio:	Connessione a bottone (9V)