

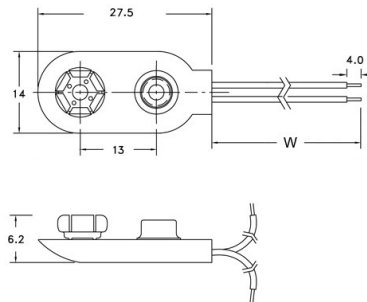
Porta batterie

CONNETTORE 9V STANDARD DRITTO

CONNETTOREx BATT. BS-IC 300/330

Codice Adimpex: **GR500900-R**

P/N: **BS-IC-300 mm; LENGTH WIRE 300mm**



Caratteristiche Tecniche:

<i>Tipo batteria:</i>	<i>6LR61</i>
<i>Montaggio:</i>	<i>Connessione a bottone (9V)</i>

*Le caratteristiche dei prodotti riportati possono subire modifiche senza obbligo di notifica.
Le immagini riprodotte hanno solo scopo illustrativo e potrebbero non corrispondere alla realtà.*