

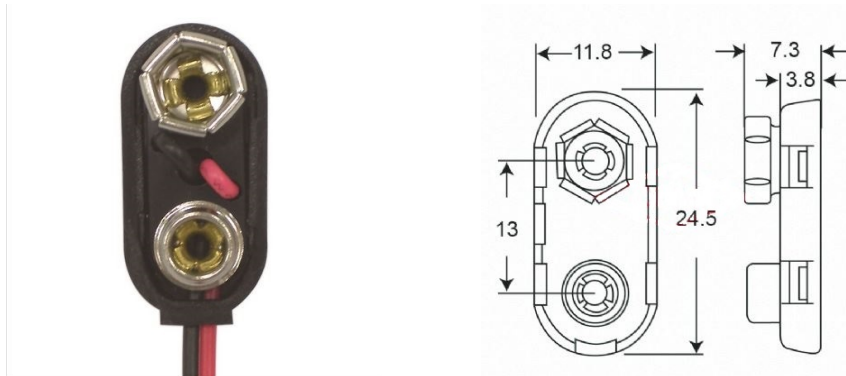
**Porta batterie**

**CONNETTORE 9V RIGIDO DRITTO**

CONN.X BATT.BS-IR-1 70mm

Codice Adimpex: **GR400070-R**

P/N: **BS-IR-1 70mm**



**Caratteristiche Tecniche:**

<i>Tipo batteria:</i>	<b>6LR61</b>
<i>Montaggio:</i>	<b>Connessione a bottone (9V)</b>

*Le caratteristiche dei prodotti riportati possono subire modifiche senza obbligo di notifica.  
Le immagini riprodotte hanno solo scopo illustrativo e potrebbero non corrispondere alla realtà.*