

**PORTA BATTERIE**

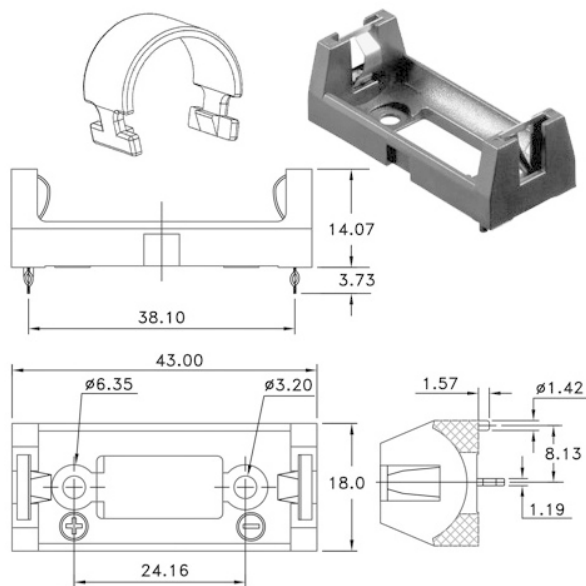
**BHC-CR123A per batteria tipo CR123A con cover**

Codice Adimpex: **GR002050-R**

PORTA PILA CR123A BH-CR123A

Serie: BHC-CR123A

p/n: BHC-CR123A-2P



**Codice Adimpex**  
**GR002050**

**CARATTERISTICHE**

- Corpo: resina polipropilenica
- Molla: acciaio nichelato

**FEATURES**

- *Housing: polypropylene resin*
- *Spring: steel, nickel plated*

**TERMINALI**

Tipo	Descrizione
A	cavetti 26AWG 150mm
B	terminali a bottone (9V)
D	terminali a saldare
P	terminali da circuito stampato
C	cavetti + connettore custom