

**PORTA BATTERIE**

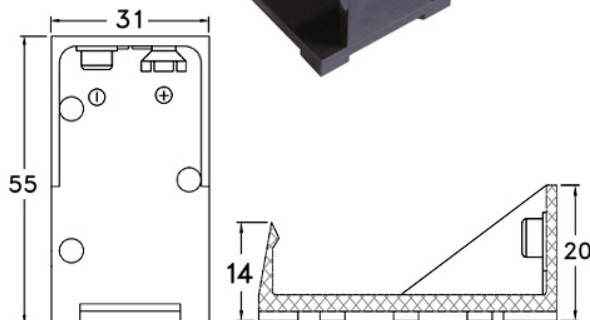
**BH9V per una batteria 9V**

Codice Adimpex: **GR002000-R**

PORTA PILA 9V BH9-VA

Serie: BH9V

p/n: BH9-VA



Codice Adimpex	Tipo
<b>GR002000</b>	A
GR002002	D
GR002004	P

**CARATTERISTICHE**

- Corpo: resina polipropilenica
- Molla: acciaio nichelato

**FEATURES**

- *Housing: polypropylene resin*
- *Spring: steel, nickel plated*

**TERMINALI**

Tipo	Descrizione
A	cavetti 26AWG 150mm
B	terminali a bottone (9V)
D	terminali a saldare
P	terminali da circuito stampato
C	cavetti + connettore custom