

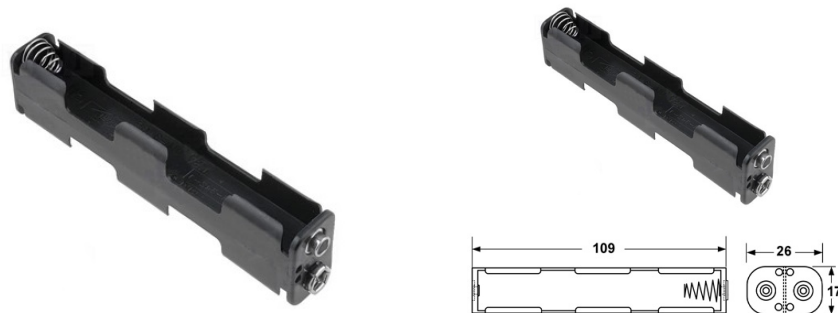
Porta batterie

BH342 PER 4 BATTERIE TIPO AA

PORTA PILA-4p "AA" BH342-1D

Codice Adimpex: **GR001212-R**

P/N: **BH342-1D SOLDER LUG**



Caratteristiche Tecniche:

Nr. batterie:	4
Montaggio:	A saldare
Tipo batteria:	AA
Gamma:	Stilo

*Le caratteristiche dei prodotti riportati possono subire modifiche senza obbligo di notifica.
Le immagini riprodotte hanno solo scopo illustrativo e potrebbero non corrispondere alla realtà.*