

PORTA BATTERIE

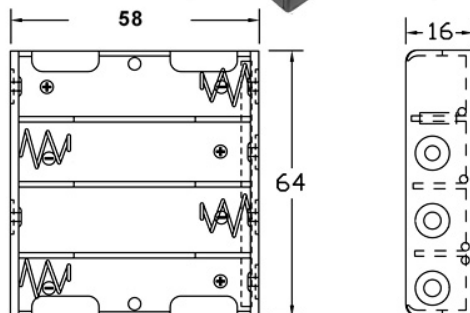
**BH341-1 per 4 batterie
tipo AA**

Codice Adimpex: **GR001192-R**

PORTA PILA-4p AA BH341-1D

Serie: BH341-1

p/n: BH341-1D



Codice Adimpex	Tipo
GR001190	A
GR001191	B
GR001192	D
GR001194	P

CARATTERISTICHE

- Corpo: resina polipropilenica
- Molla: acciaio nichelato

FEATURES

- *Housing: polypropylene resin*
- *Spring: steel, nickel plated*

TERMINALI

Tipo	Descrizione
A	cavetti 26AWG 150mm
B	terminali a bottone (9V)
D	terminali a saldare
P	terminali da circuito stampato
C	cavetti + connettore custom