

**PORTA BATTERIE**

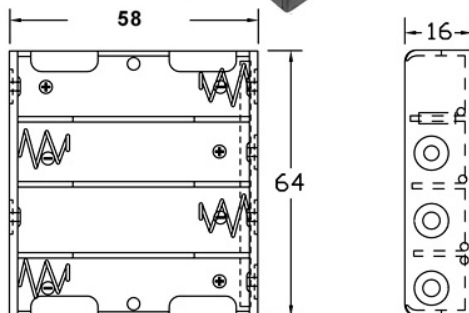
**BH341-1 per 4 batterie  
tipo AA**

Codice Adimpex: **GR001191-R**

PORTA PILA-4p AA BH341-1B

Serie: BH341-1

p/n: BH341-1B



Codice Adimpex	Tipo
GR001190	A
<b>GR001191</b>	B
GR001192	D
GR001194	P

**CARATTERISTICHE**

- Corpo: resina polipropilenica
- Molla: acciaio nichelato

**FEATURES**

- *Housing: polypropylene resin*
- *Spring: steel, nickel plated*

**TERMINALI**

Tipo	Descrizione
A	cavetti 26AWG 150mm
B	terminali a bottone (9V)
D	terminali a saldare
P	terminali da circuito stampato
C	cavetti + connettore custom