

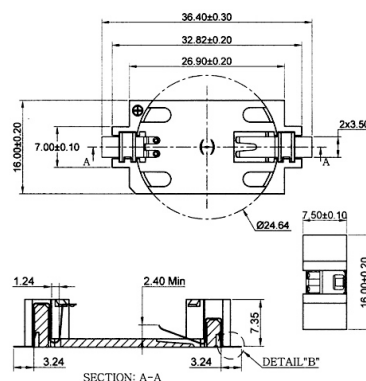
Porta batterie

CH274-2450 SMD PER 1 BATTERIA TIPO CR2450

PORTA PILA PIATTA CH274-2450LF

Codice Adimpex: GR000355-R

P/N: CH274-2450LF



Caratteristiche Tecniche:

| | |
|-----------------------|------------------|
| <i>Nr. batterie:</i> | <i>1</i> |
| <i>Tipo batteria:</i> | <i>2450</i> |
| <i>Gamma:</i> | <i>A bottone</i> |
| <i>Montaggio:</i> | <i>SMD</i> |

*Le caratteristiche dei prodotti riportati possono subire modifiche senza obbligo di notifica.
Le immagini riprodotte hanno solo scopo illustrativo e potrebbero non corrispondere alla realtà.*