

PORTA BATTERIE A BOTTONE

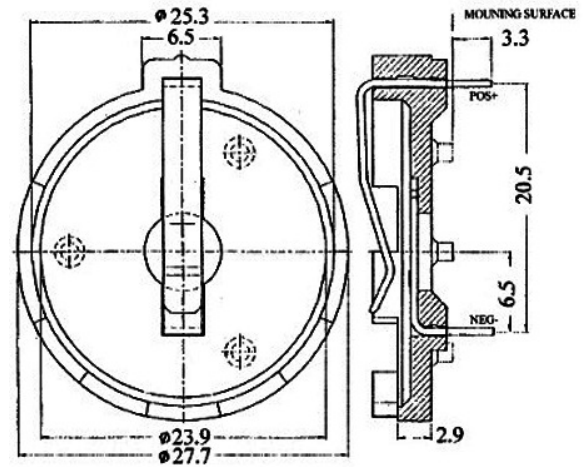
CH28-2425 per batteria tipo CR2425

Codice Adimpex: **GR000320-R**

PORTA PILA PIATTA CH28-2425 *

Serie:CH28-2425

p/n:CH002-2425LF



Codice Adimpex
GR000320

CARATTERISTICHE

- Contatto:
bronzo fosforoso
rame berillio (serie **BH-005/BH-008**)
- Finitura: stagno su nickel
- Resistenza d'isolamento: $>500\text{ M}\Omega$, 500V DC
- Resistenza di inter-contatto: $<30\text{m}\Omega$

FEATURES

- Contact:
phosphor bronze
copper beryllium (**BH-005/BH-008 series**)
- Finish: tin plated over nickel
- Insulation resistance: $>500\text{ M}\Omega$, 500V DC
- Inter-contact resistance: $<30\text{m}\Omega$