

**PORTA BATTERIE A BOTTONE**

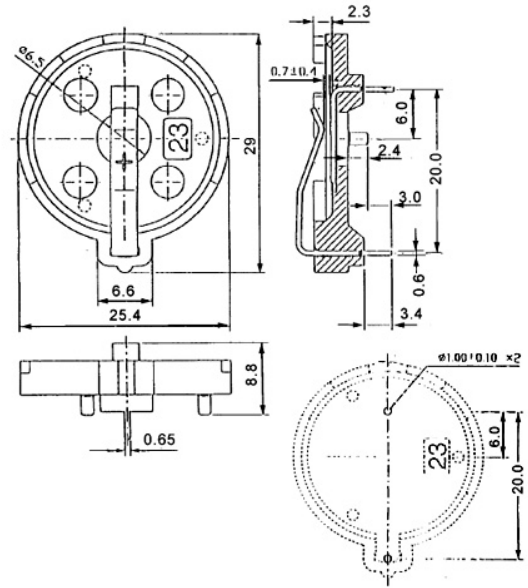
**CH25-2325 per batteria tipo CR2325**

Codice Adimpex: **GR000300-R**

PORTA PILA PIATTA CH25-2325

Serie: CH25-2325

p/n: CH25-2325LF100PCSBAG



Codice Adimpex  
**GR000300**

**CARATTERISTICHE**

- Contatto:  
bronzo fosforoso  
rame berillio (serie **BH-005/BH-008**)
- Finitura: stagno su nickel
- Resistenza d'isolamento: >500 M $\Omega$ , 500V DC
- Resistenza di inter-contatto: <30m $\Omega$

**FEATURES**

- Contact:  
phosphor bronze  
copper beryllium (**BH-005/BH-008 series**)
- Finish: tin plated over nickel
- Insulation resistance: >500 M $\Omega$ , 500V DC
- Inter-contact resistance: <30m $\Omega$