

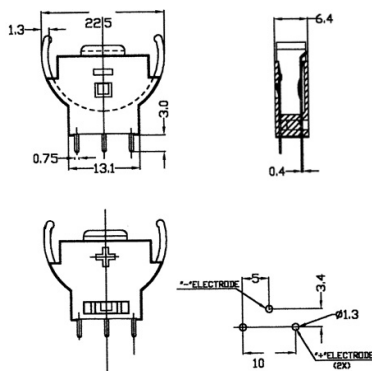
Porta batterie

CH74-2032 PER 1 BATTERIA TIPO CR2032 VERTICALE

PORTA PILA PIATTA CH74-2032

Codice Adimpex: **GR000250-R**

P/N: **CH74-2032LF**



Caratteristiche Tecniche:

Nr. batterie:	1
Gamma:	A bottone
Tipo batteria:	CR2032
Montaggio:	Terminali da C.S.