

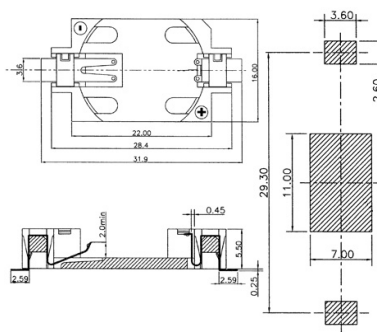
Porta batterie

**CH28-2032 SMD PER 1 BATTERIA TIPO CR2032**

PORTA PILA smd CH28-2032(REEL) \*\*

Codice Adimpex: **GR000201-R**

P/N: **CH28-2032LF/TR REEL**



Caratteristiche Tecniche:

Tipo batteria: CR2032