

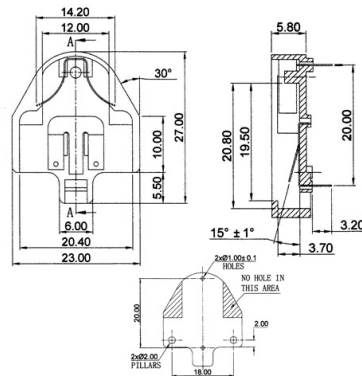
**Porta batterie**

**CH26-2032 PER 1 BATTERIA TIPO CR2032**

**PORTA PILA PIATTA CH26-2032-N NICKEL**

**Codice Adimpex: GR000121-R**

**P/N: CH26-2032LF-N**



**Caratteristiche Tecniche:**

Nr. batterie:	1
Tipo batteria:	2032
Gamma:	A bottone
Montaggio:	Terminali da C.S.

*Le caratteristiche dei prodotti riportati possono subire modifiche senza obbligo di notifica.  
Le immagini riprodotte hanno solo scopo illustrativo e potrebbero non corrispondere alla realtà.*