

PORTA BATTERIE A BOTTONE

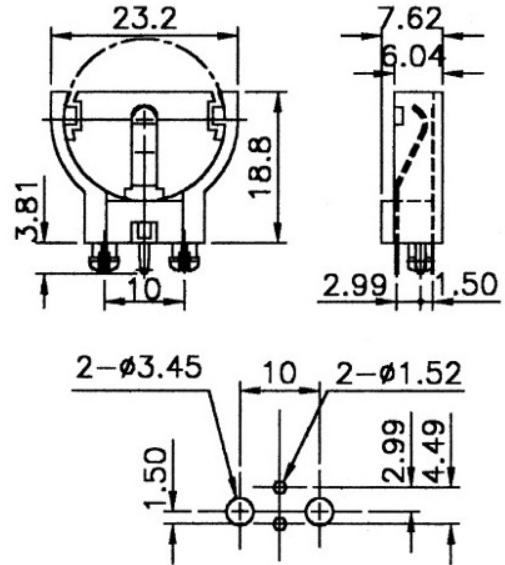
BH-008/RB per batteria tipo CR2032

Codice Adimpex: **GQ500260-R**

PORTABATTERIE BH-008/RB **

Serie: BH-008/RB

p/n: BH-008-@



Codice Adimpex
GQ500260

CARATTERISTICHE

- Contatto:
bronzo fosforoso
rame berillio (serie **BH-005/BH-008**)
- Finitura: stagno su nickel
- Resistenza d'isolamento: >500 MΩ, 500V DC
- Resistenza di inter-contatto: <30mΩ

FEATURES

- Contact:
phosphor bronze
copper beryllium (**BH-005/BH-008 series**)
- Finish: tin plated over nickel
- Insulation resistance: >500 MΩ, 500V DC
- Inter-contact resistance: <30mΩ