

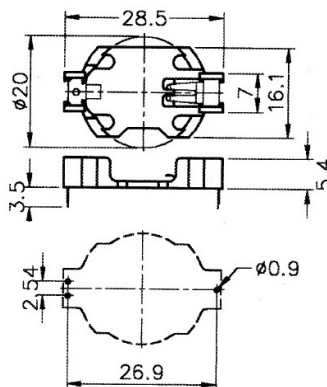
Porta batterie

BH-005/RB PER 1 BATTERIA TIPO CR2032

PORTABATTERIE BH1-2032-03

Codice Adimpex: **GQ500220ID**

P/N: **BH1-2032-03**



Caratteristiche Tecniche:

Nr. batterie:	1
Gamma:	A bottone
Tipo batteria:	CR2032
Montaggio:	Terminali da C.S.