

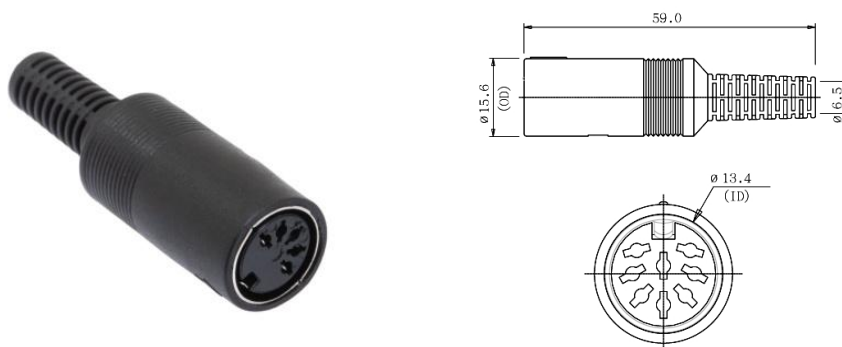
Spine e prese DIN e MINI

**SPINA DIN FEMMINA 5P**

SPINA DIN (3)-5P/180 DSP-306-5P

Codice Adimpex: **GQ220518ID**

P/N: **DSP-306-5P**



**Caratteristiche Tecniche:**

Pin totali:	5
Gamma:	DIN
Tipologia:	Spina FM
Montaggio:	Volante