

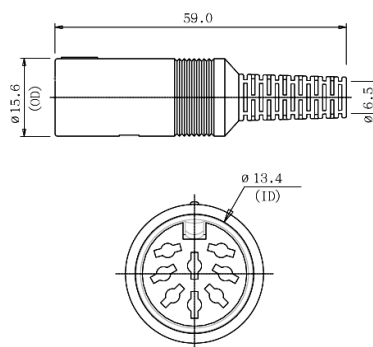
Spine e prese DIN e MINI

SPINA DIN FEMMINA 3P

SPINA DIN (3)-3P/180 DSP-306-3P

Codice Adimpex: **GQ220318ID**

P/N: **DSP-306-3P**



Caratteristiche Tecniche:

Pin totali:	3
Gamma:	DIN
Tipologia:	Spina FM
Montaggio:	Volante