

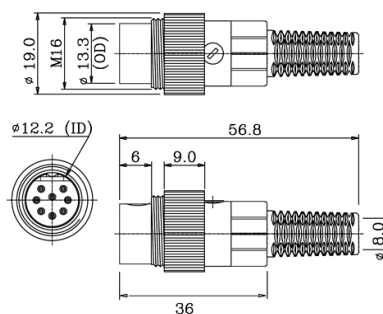
Spine e prese DIN e MINI

SPINA DIN MASCHIO 7P METALLICA

SPINA DIN B-8002-7P 7P #

Codice Adimpex: **GQ180107-R**

P/N: **B-8002-7P@**



Caratteristiche Tecniche:

Pin totali:	7
Gamma:	DIN
Tipologia:	Spina MS
Montaggio:	Volante