

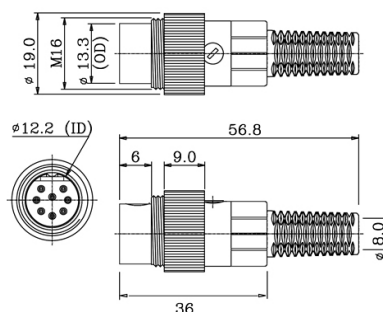
Spine e prese DIN e MINI

SPINA DIN MASCHIO 6P METALLICA

SPINA DIN DSP-304-6P

Codice Adimpex: **GQ180106ID**

P/N: **DSP-304-6P**



Caratteristiche Tecniche:

Pin totali:	6
Gamma:	DIN
Tipologia:	Spina MS
Montaggio:	Volante