

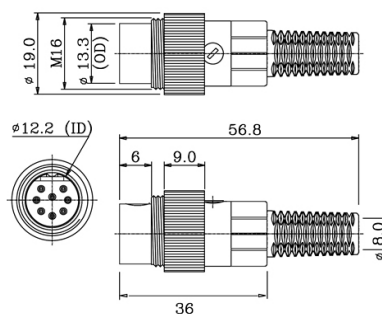
Spine e prese DIN e MINI

**SPINA DIN MASCHIO 5P METALLICA**

SPINA DIN DSP-304-5P

Codice Adimpex: **GQ180105ID**

P/N: **DSP-304-5P**



**Caratteristiche Tecniche:**

Pin totali:	5
Gamma:	DIN
Tipologia:	Spina MS
Montaggio:	Volante