

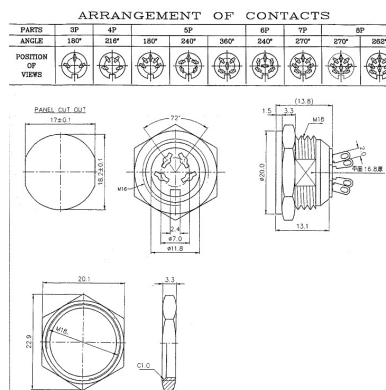
Spine e prese DIN e MINI

PRESA DIN A SALDARE VERTICALE 8P

PRESA DIN DSJ-304-8P 270'

Codice Adimpex: **GQ120108ID**

P/N: **DSJ-304-8P**



Caratteristiche Tecniche:

Pin totali:	8
Gamma:	DIN
Tipologia:	Preso FM
Montaggio:	PTH Verticale