

**PRESE DIN IN METALLO**

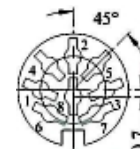
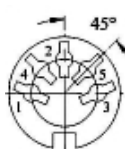
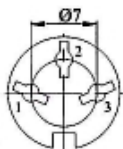
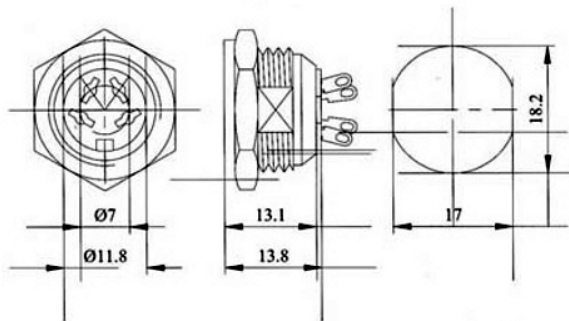
**Presadina a saldare**

Codice Adimpex: **GQ120107-R**

PRESA DIN B-1098-7P-W 7P \*\*

Serie:DSJ-304

p/n:B-1098-7PW-@



Codice Adimpex

Codice Adimpex

Codice Adimpex

Codice Adimpex

Codice Adimpex

Codice Adimpex

GQ120103

GQ120104

GQ120105

GQ120106

**GQ120107**

GQ120108

*CARATTERISTICHE*

- Portata: 2A 100V AC
- Resistenza contatto: 20mΩ max.
- Resistenza d'isolamento: > 100MΩ a 500V DC
- Rigidità dielettrica: 1000V AC per 1 minuto

*FEATURES*

- Rating: 2A 100V AC
- Contact resistance: 20mΩ max.
- Insulation resistance: > 100MΩ at 500V DC
- Dielectric strength: 1000V AC for 1 minute