

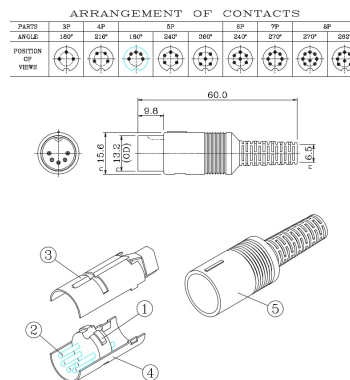
## Spine e prese DIN e MINI

### SPINA DIN MASCHIO 4P

SPINA DIN 4P/210 DSP-301-4P

Codice Adimpex: **GQ100421ID**

P/N: **DSP-301-4P**



## Caratteristiche Tecniche:

Pin totali:	4
Gamma:	DIN
Tipologia:	Spina MS
Montaggio:	Volante