

PRESE DIN MONTAGGIO A PANNELLO

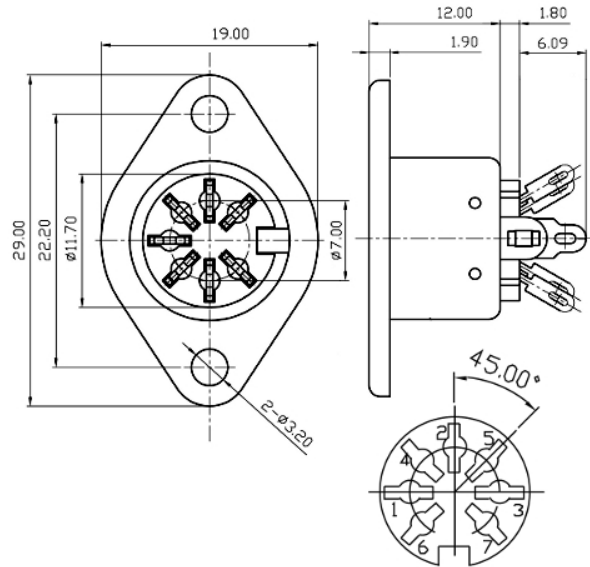
Presina din 7 pin

Codice Adimpex: **GQ002007-R**

PRESA DIN pa 7PF A-DN-2007 **

Serie:DS-007

p/n:DS-007-@



Codice Adimpex
GQ002007

CARATTERISTICHE

- Portata: 2A 100V AC
- Resistenza contatto: 20m Ω max.
- Resistenza d'isolamento: > 100M Ω a 500V DC
- Rigidità dielettrica: 1000V AC per 1 minuto

FEATURES

- *Rating: 2A 100V AC*
- *Contact resistance: 20m Ω max.*
- *Insulation resistance: > 100M Ω at 500V DC*
- *Dielectric strength: 1000V AC for 1 minute*